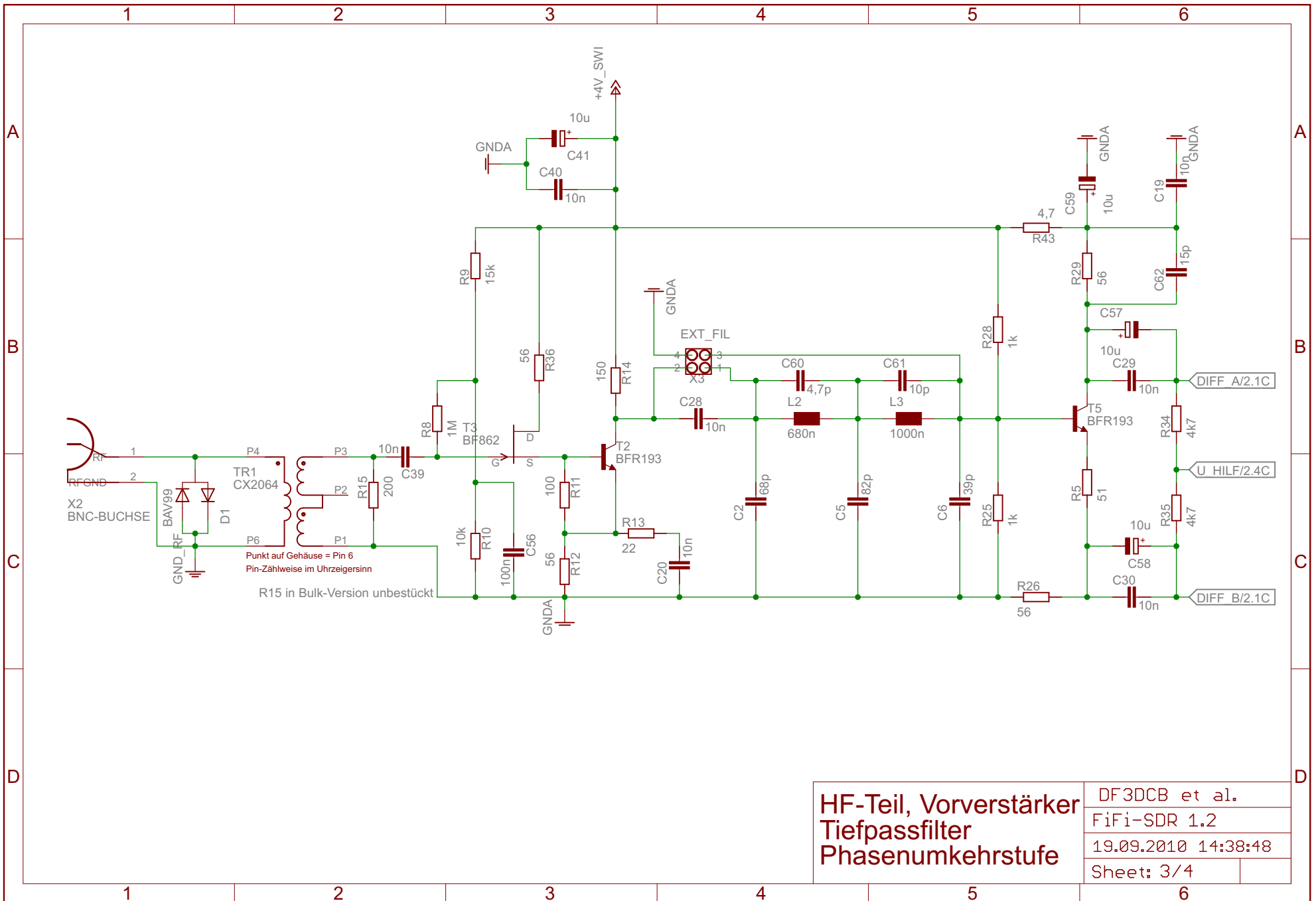


**Lokaler Oszillator  
CPLD und Mischer  
NF-Verstärkung**

DF3DCB et al.
Fifi-SDR 1.2
19.09.2010 14:38:48
Sheet: 2/4

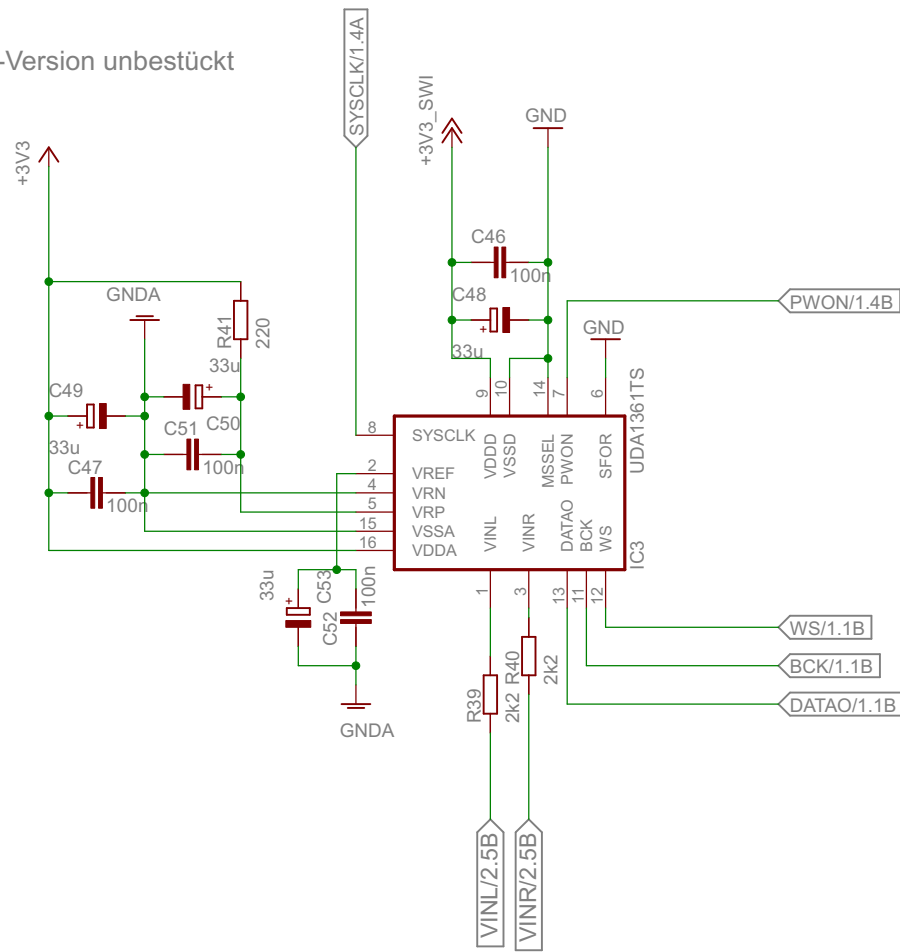


**HF-Teil, Vorverstärker  
Tiefpassfilter  
Phasenumkehrstufe**

DF3DCB et al.
FiFi-SDR 1.2
19.09.2010 14:38:48
Sheet: 3/4

# Option Soundkarte

alle Teile auf dieser Seite in Bulk-Version unbestückt



Audio-ADC

DF3DCB et al.
Fifi-SDR 1.2
19.09.2010 14:38:48
Sheet: 4/4