

Baumappte zum FiFi-SDR-Empfänger mit Preselektor

FA-LESERSERVICE

Der FiFi-SDR-Empfänger wurde von Mitgliedern des OV Lennestadt entwickelt und während des Fichten-Fielddays als Bastelprojekt aufgebaut. Er überstreicht lückenlos den Bereich von 200 kHz bis 30 MHz. In der vorliegenden Bausatzversion ist er mit einer integrierten Soundkarte und einem Preselektor ausgestattet. Das kompakte Gerät eignet sich als Empfänger für unterwegs und als Ausgangspunkt für eigene SDR-Experimente.

Der Empfänger wurde in [1] vorgestellt, die Preselektor-Baugruppe war Gegenstand eines Beitrags in [2]. Auf den Internetseiten des FiFi-SDR-Projekts [3] finden sich dazu weitere Informationen und entsprechende Links. Die Betreiber und

Initiative und der Kreativität des Nutzers kaum Grenzen gesetzt.

Zum Betrieb ist grundsätzlich jede Softrock40-kompatible PC-Software geeignet. Sie muss I/Q-Signale verarbeiten und soll- te den Si570-VFO steuern können.

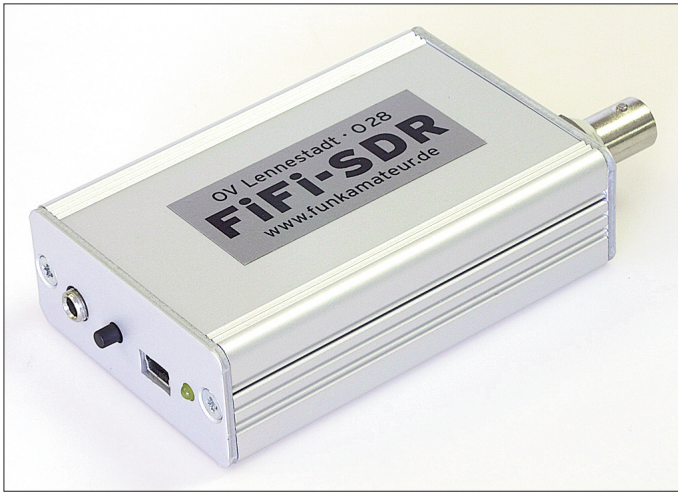


Bild 1: Vollständig aufgebauter FiFi-SDR-Empfänger

Entwickler freuen sich über sachdienliche Hinweise, Vorschläge und Erfahrungsberichte und sind auch gern bereit, Fragen zu beantworten.

Der FiFi-SDR ist vom HF-Konzept her ein Direktmischempfänger und Einsteigerprojekt. Die technologische Ausführung mit ARM-Prozessor und programmierbarem Logikbaustein in relativ dicht gepackter SMD-Bestückung ist allerdings sehr anspruchsvoll. Aus diesem Grund wird der Bausatz weitestgehend vorgefertigt ausgeliefert. Der Empfänger ist mit einem Soundchip ausgestattet, der eine Abtastrate bis zu 96 kHz ermöglicht. Darüber hinaus verfügt er über einen VFO, der einen durchgehenden Empfangsbereich von MW bis KW zulässt (siehe Tabelle 1).

Der Mini-Empfänger ist auf gute Empfindlichkeit für den Einsatz an kurzen Antennen optimiert. Starke Signale können ihn deshalb übersteuern und den Empfang deutlich verschlechtern oder gar unmöglich machen. Ein Dämpfungsglied zwischen Antenne und Empfängereingang kann da Wunder bewirken. Hier sind der

Die Programminstallation und die Bedienung des Empfängers mit Hilfe der Software setzen Grundkenntnisse und -fertigkeiten im Umgang mit PC und Betriebssystem voraus.

Der Bausatz enthält zwei vorbestückte Platinen, alle bedrahteten Bauteile und ein

Tabelle 1: Technische Daten

Empfangsbereich: 200 kHz bis 30 MHz
Betriebsspannung: 5 V via USB
Empfangskonzept: Direktmischung
Vorselektion: Preselektorbaugruppe
Eingangsempfindlichkeit (7...21 MHz)
SSB: -106 dBm / 1,12 µV @ 10 dB SINAD
IP3: -10 dBm @ 21 MHz/21,050 MHz
Abmessungen (B × H × T):
55 mm × 24 mm × 110 mm
PC-Anforderungen: Windows ab XP, Mac-OS, Linux, 1 GHz, ≥ 256 KByte RAM (je nach Betriebssystem)
Onboard-Soundkarte:
Samplingrate max. 96 kHz
nutzbare Software: Rocky, Winrad, Winrad HD, PowerSDR, SoDiRa; Softrock40-kompatible Software

bearbeitetes Gehäuse. Auf der beiliegenden CD befinden sich die Baumappte und die für einen erfolgreichen Start benötigte Software. Die Treiberdatei für den USB-Anschluss des FiFi-SDR-Empfängers ist nicht nur für Windows XP sondern auch für Windows 7 geeignet.

Viele der derzeit verbreiteten SDR-Programme sind nicht unter Windows 7 einsetzbar. Oft scheitert schon die Installation. Mit zunehmender Nachfrage werden auch hier sicher Lösungen angeboten. Es lohnt sich, von Zeit zu Zeit das Internet zu durchforsten und nach entsprechend angepassten und weiterentwickelten SDR-Programmen Ausschau zu halten.

Um den Einstieg zu erleichtern, befindet sich auf der beigelegten CD ein SDR-Programm, das für erste Experimente gut geeignet ist. Rocky 3.6 ist sowohl unter Windows XP als auch Windows 7 lauffähig.

Ein USB-Verbindungskabel liegt dem Bausatz nicht bei.

■ Kurzbeschreibung der Schaltung

Das an der Antennenbuchse eingespeiste HF-Signal durchläuft zunächst einen Vorverstärker mit nachgeschaltetem Preselektor

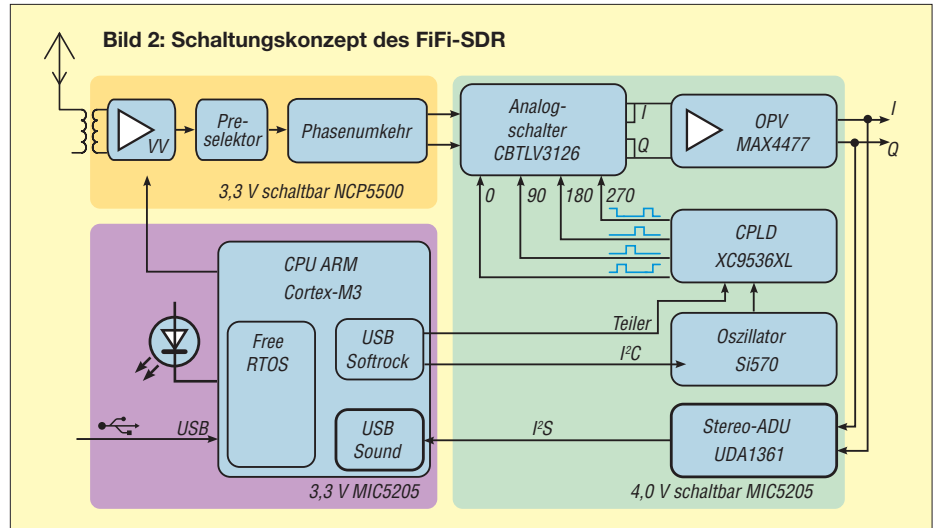


Tabelle 2: Stückliste FiFi-SDR-Empfängerbausatz

Bezeichnung	Wert	Bemerkung
TR1	CX2064	
(TR1)	Socket, 6-polig	für TR1
X2	BNC-Buchse	mit Zahnscheibe und Mutter
X4	3,5-mm-Klinkenbuchse	
X3/X6	2 × 6-polige Stiftleiste	FiFi-SDR-Platine
SV1	2 × 6-polige Buchsenleiste	Preselektor-Platine
PI1	Platine FiFi-SDR	vorbestückt
PI2	Platine Preselektor	vorbestückt
Geh	Gehäuse	bearbeitet, 4 Befestigungsschrauben, Aufkleber
CD zum Bausatz		Baumappe und Software

tor. Diesem folgen eine Phasenumkehrstufe, ein als Schaltermischer arbeitender Analogschalter und ein NF-Verstärker, an dessen Ausgang schließlich das I- und das Q-Signal in der NF-Lage zur Verfügung stehen. Die beiden Signale werden vom USB-Soundkarten-IC digitalisiert.

Als Lokaloszillator arbeitet ein IC vom Typ Si570, dessen Ausgangssignal durch ein CPLD (engl. *complex programmable logic device*) in vier um je 90° phasenverschobene Taktsignale heruntergeteilt wird. Diese wiederum treiben den Schaltermischer. Ein leistungsfähiger ARM-Prozessor steuert den Empfänger und sorgt für die Kommunikation mit dem angeschlossenen PC. Auf diesem erfolgt die Demodulation des empfangenen Signals mittels entsprechender SDR-Software.

Der Antennenanschluss des Empfängers ist als BNC-Buchse ausgeführt. Die Stromversorgung erfolgt über den USB-Anschluss. Aus Platzgründen wurde eine fünfpolige Mini-USB-Buchse eingebaut. Passende Anschlusskabel sind handelsüblich.

Die 3,5-mm-Stereo-Klinkenbuchse dient zum optionalen Anschluss einer externen Soundkarte zu experimentellen Zwecken. An dieser Buchse stehen die I/Q-Signale in der NF-Lage zur Weiterverarbeitung

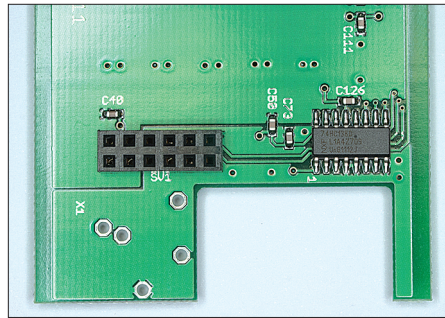


Bild 4: Position der Buchsenleiste auf der Unterseite der Preselektorplatine

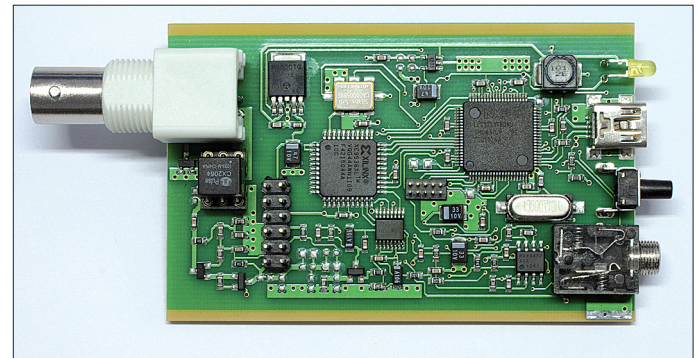


Bild 5: Vollständig bestückte Platine des FiFi-SDR

durch eine hochwertige, stereofähige Soundkarte zur Verfügung. Der Kurzhubtaster hat im normalen Be-

trieb keine Funktion. Er wird nur benötigt, wenn neue Firmware in den FiFi-SDR-Empfänger geladen werden soll. Wenn SW1 beim Einschalten des Empfängers gedrückt wird, verwandelt sich der FiFi-SDR-Empfänger aus Sicht des PC in einen USB-Massenspeicher. Dieser erscheint als neues Laufwerk im Windows-Explorer. Die im Normalbetrieb blinkende LED leuchtet in diesem Fall nicht. Die Detailschaltungen befinden sich im Anhang zu dieser Baumappe.

■ Aufbau

Die Platine des FiFi-SDR-Empfängers ist bereits weitestgehend vorbestückt. Es sind nur noch die BNC-Buchse, die 3,5-mm-Klinkenbuchse, die Stiftleiste X3/X6 und der Socket für den Eingangübertrager einzulöten (im Bestückungsplan rot markiert). Dabei ist unbedingt zu vermeiden, dass auf der zum Teil eng bestückten Platine unbeabsichtigte Zinnbrücken entstehen oder SMD-Bauelemente beschädigt werden. Beim Einsetzen des Übertragers TR1

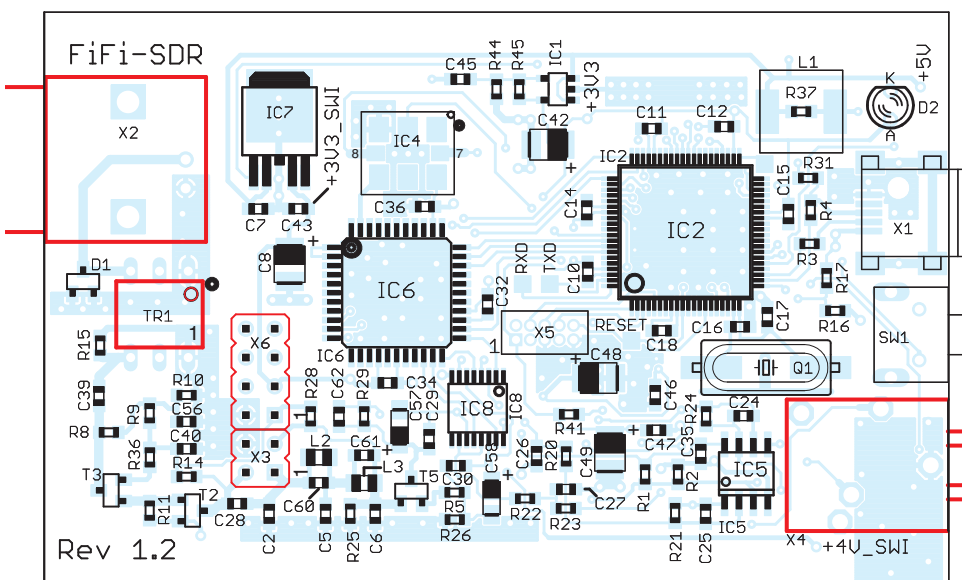


Bild 3: Bestückungsplan (Oberseite) des FiFi-SDR, nur die rot markierten Bauteile müssen noch bestückt werden

ist auf die korrekte Position zu achten. Die Preselektorplatine wird fast vollständig bestückt geliefert, hier ist nur noch die Buchsenleiste aufzulöten (Bild 4). Die fertig bestückten und zusammengesteckten Platinen schieben wir in die entsprechenden Führungsnuten der beiden zuvor zusammengefügt Gehäusehalbschalen und schrauben die zwei Deckelplatten mit den beiliegenden Senkschrauben an den Stirnseiten an. Im Bild 5 sehen wir die FiFi-SDR-Platine und im Bild 6 den fertig montierten Bausatz, jedoch mit abgezogener oberer Gehäusehalbschale.

■ Anschluss an den PC

Die nachstehenden Erläuterungen beziehen sich auf die Nutzung des Empfängers unter Windows-Software ab XP. Im Auslieferungszustand ist der Bausatz bereits mit einer lauffähigen Firmwareversion programmiert. Wer an dieser Stelle experimentieren oder später eine neue Version laden möchte, geht dazu gemäß Anleitung auf der FiFi-SDR-Projektseite vor [3]. Dort werden auch die entspre-

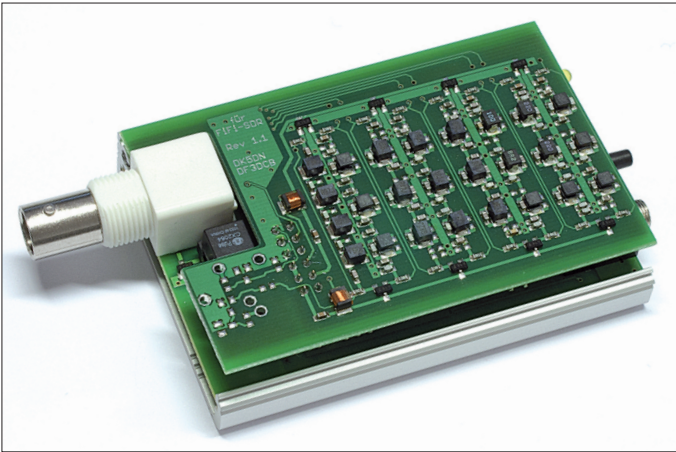


Bild 6: Fertig montierter Bausatz mit abgeplatteter Deckplatte; die beiden Platinen sind zusammengesteckt, oben befindet sich die Preselektorplatine.

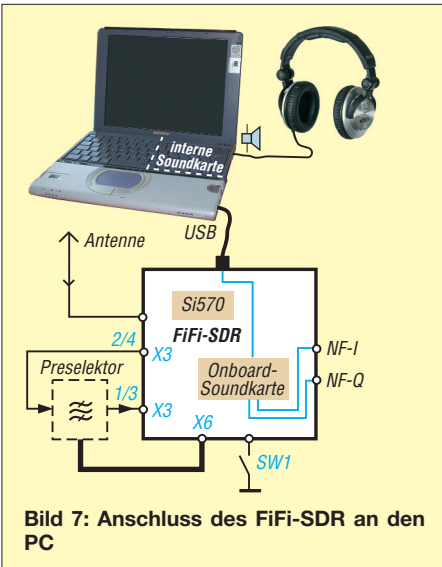


Bild 7: Anschluss des FiFi-SDR an den PC

chenden Dateien zu finden sein. Für den Anschluss an den PC oder Laptop ist lediglich ein Kabel erforderlich, das den Mini-USB-Anschluss des Empfängers mit einer USB-Buchse des Rechners verbindet. Als provisorische Empfangsantenne genügen unter Umständen schon einige Meter Draht. Besser ist freilich eine „richtige“ Antenne, die an die BNC-Buchse des FiFi-SDR angeschlossen wird. Das demodulierte Empfangssignal kann über PC-Lautsprecher oder Kopfhörer abgehört werden.

Letzterer ist mit dem entsprechenden Ausgang der PC-Soundkarte und **nicht** mit dem FiFi-SDR-Empfänger zu verbinden (Bild 7).

Auf der mitgelieferten CD befinden sich im Verzeichnis *FiFi-Treiber* die zusätzlich benötigten Treiberdateien. Wenn der Empfänger zum ersten Mal mit dem PC verbunden wird, sollte Windows ein neues USB-Gerät erkennen und nach dem Treiber verlangen. Dann ist dieser Pfad anzugeben. Nach erfolgreicher Installation kann der Empfänger sofort genutzt werden.

■ **SDR-Software**

Im Internet ist inzwischen eine Vielzahl von SDR-Softwarelösungen zu finden, die es wert sind, getestet zu werden. Man wird auf diesem Wege sicher diejenige finden, die den persönlichen Anforderungen am besten entspricht. Tabelle 3 gibt einen Überblick, erhebt aber keinen Anspruch auf Vollständigkeit. Sie stammt von der Internetseite des FiFi-SDR-Projekts. Selbstverständlich sind der Experimentierfreude des Anwenders hier keine Grenzen gesetzt, da man kaum etwas „kaputt-machen“ kann. Zum praktischen Einsatz dieser Programme gibt es auf den FiFi-SDR-Projektseiten Hinweise, die auf Besonderheiten oder Einschränkungen verweisen.

■ **Rocky 3.6**

Die SDR-Software *Rocky 3.6* besitzt den entscheidenden Vorzug der einfachen Installation und Konfiguration. Sie ist damit das ideale Einsteigerprogramm für die ersten Schritte mit dem aufgebauten SDR-Empfänger. Die vorliegende Version läuft sowohl unter Windows XP als auch unter Windows 7.

Installation und Konfiguration

Nach dem doppelten Anklicken der Datei *RockySetup.exe* öffnet sich das Fenster *Rocky Setup Wizard*. Wir klicken auf *Next* und wählen einen Installationspfad oder bestätigen den diesbezüglichen Vorschlag. Die Option *Create a Desktop Icon* versehen wir anschließend mit einem Haken und klicken dann wieder auf *Next*. Mit dem abschließenden Klick auf *Finish* beenden wir die Installation von *Rocky 3.6*.

Die Konfiguration nimmt im Gegensatz zur Installation etwas mehr Zeit in Anspruch. Zunächst starten wir *Rocky 3.6* und stellen das Bildschirmbild auf die gewünschte Größe ein (Bild 8). Anschließend wählen wir im Menü *View* → *Settings* → *Audio* (Bild 9).

Mit *I/Q Input Device* ist der Eingang gemeint, der für die NF-Signale vom Empfänger Ausgang zuständig ist. Hier wählen wir *USB-Audiogerät*. Dabei handelt es sich um die vom PC erkannte Soundkarte im FiFi-SDR-Empfänger.

Als Samplingrate stellen wir zunächst *48 kHz* ein, unter *channels* lautet die richtige Belegung *Left/Right = I/Q*. Die FiFi-Soundkarte lässt auch eine Samplingrate von *96 kHz* zu. Der Empfangsbereich ober- und unterhalb der Mittenfrequenz des Direktmischers verdoppelt sich damit. Allerdings steigt damit auch der Anspruch an die Rechenleistung des PC.

Audio Output Device ist die Soundkarte, welche die Signale für uns hörbar macht (NF-Ausgang des PC). Angezeigt wird im Beispiel die interne Soundkarte mit den erkannten Parametern.

Tabelle 3: Übersicht über SDR-Programme und ihre Eignung für FiFi-SDR

Name	FiFi-SDR	Windows	Linux	Mac	Open Source	AM	SSB	FM	DRM
PowerSDR SR40 (powersdr-sr40.sourceforge.net/)	x	x	-	-	x	x	x	x	x
WinRad (www.winrad.org)	x	x	-	-	x	x	x	x	-
WinRadHD (www.hdsdr.de)	x	x	-	-	-	x	x	x	-
Quisk (pypi.python.org/pypi/quisk/)	x	-	x	-	x	x	x	x	-
Dream (sourceforge.net/apps/mediawiki/drm/)	-	x	•	x	x	x	-	•	x
DttSP (dttsp.org)	•	•	•	-	•	•	•	•	-
SoDiRa (www.dsp4swls.de/sodira/sodira.html)	x	x	-	-	-	x	x	x	x
SRadio (www.sdradio.eu/sdradio/)	•	•	-	-	-	•	•	•	•
KGKSDR (www.m0kgk.co.uk/sdr/)	•	•	-	-	-	•	•	•	-
Rocky (auf der beiliegenden CD)	•	•	-	-	-	•	•	•	-
DSPRadio (homepage.mac.com/smrozek/Sebastian_Mrozek/Download.html)	x	-	-	x	-	x	x	(PM)	-
SDR-Radio (sdr-radio.com/)	x	x	-	-	-	•	x	•	?
BeaconSee (www.coaa.co.uk/beaconsee.htm)	x	x	-	-	-	•	•	•	-
Faros (www.dxatlas.com/Faros/)	x	x	-	-	-	•	•	•	-

Legende: - keine Unterstützung; • Unterstützung vorhanden (laut Entwickler); x Unterstützung getestet

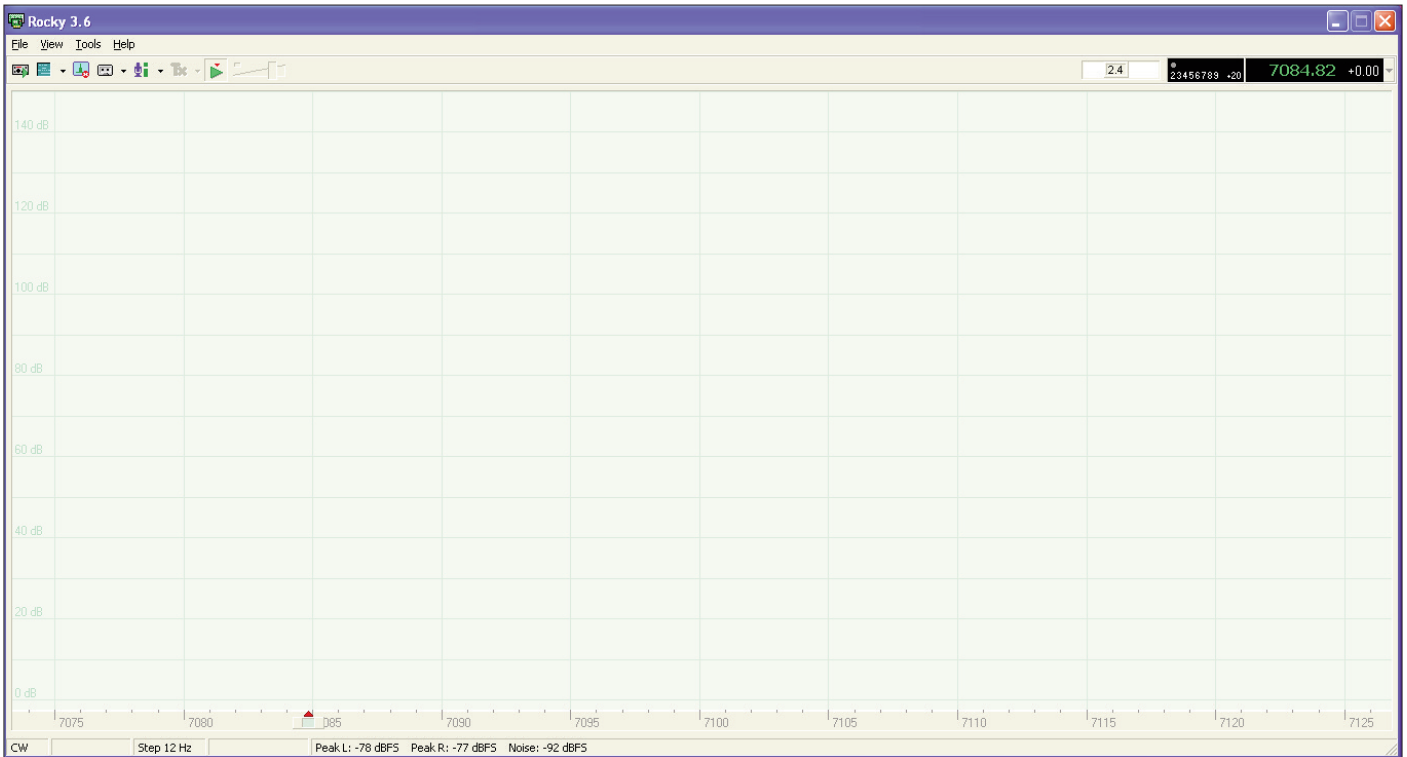


Bild 8: Die Programmoberfläche von Rocky 3.6

Soll die hörbare NF von einer externen Soundkarte ausgegeben werden, so müssen wir diese über USB an den PC anschließen und dann unter *Audio Output Device* einstellen. Ist alles ausgewählt, klicken wir auf *OK* und anschließend auf *View* → *Settings* → *DSP*. Anschließend übernehmen wir die aus Bild 10 ersichtlichen Einstellungen. Diese sind für die Anfangskonfiguration gut geeignet und können später beim Experimentieren verändert werden. Es folgt der abschließende Klick auf *OK*. Die beiden Haken bei *View* → *Settings* → *GUI* betreffen Anzeige-

funktionen und bleiben gesetzt (Bild 11).

Frequenzeinstellung

Rechts oben in der Bedienoberfläche von Rocky 3.6 sehen wir die aktuell eingestellte Frequenz in grüner Farbe, rechts daneben steht + 0.00. Letzteres ist der Offsetbetrag beim Splitbetrieb. Wenn man auf das daneben befindliche Dreieck klickt, klappt ein Fenster mit einer Liste der auswählbaren Mittenfrequenzen auf (Bild 12). Diese kann bearbeitet werden, d.h. es ist möglich, Frequenzwerte zu löschen oder hinzuzufügen.

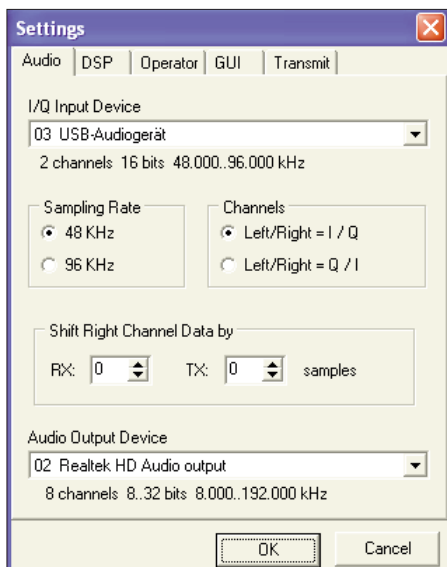


Bild 9: Auswahl der Soundkarten und einiger Audio-Parameter

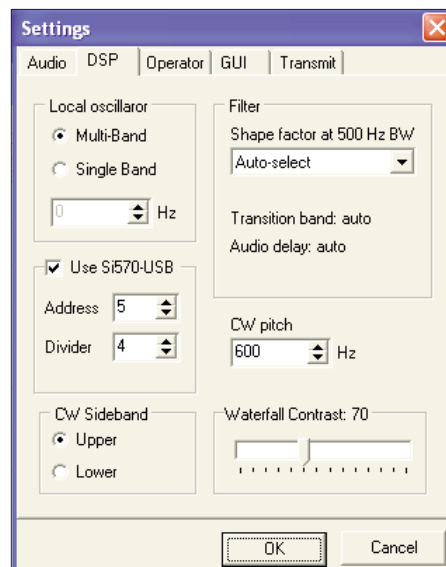


Bild 10: Einstellungen im Menüpunkt DSP

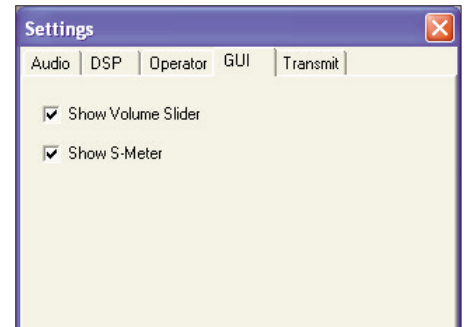


Bild 11: Die Vorschlagswerte für die Benutzeroberfläche übernehmen wir unverändert

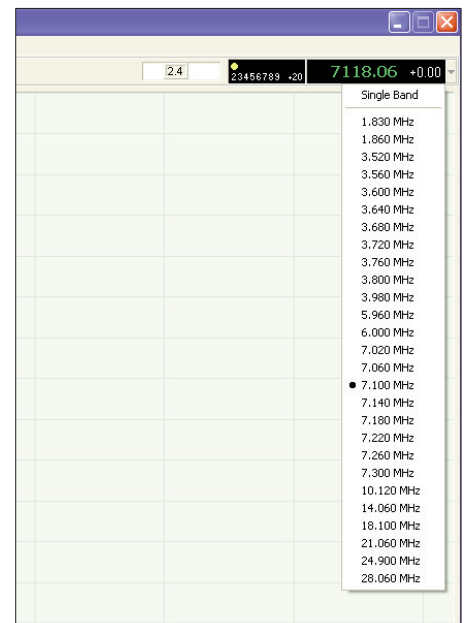


Bild 12: Anzeige der auswählbaren Werte für die Mittenfrequenz

Dazu sind die nachstehend beschriebenen Arbeitsschritte erforderlich.

Beispiel: Wir wollen die Frequenz 14,200 MHz hinzufügen. Dazu beenden wir zunächst das Programm über *File* → *Start Radio* → *Exit*.

Normalerweise liegt *Rocky* auf unserer Festplatte im Ordner *Programme/Afree-net/Rocky*. Diesen Ordner suchen wir, um

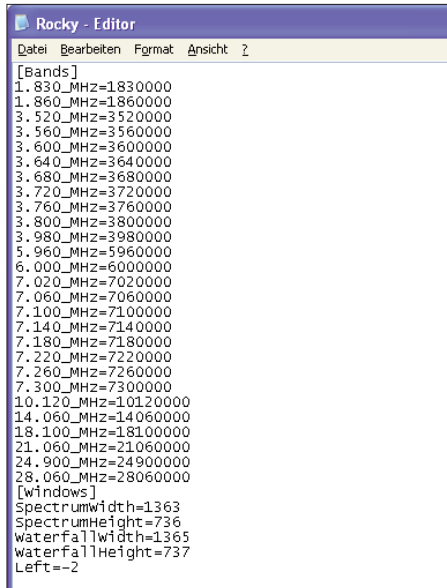


Bild 13: Auszug aus der Konfigurationsdatei von Rocky 3.6

darin die Datei *Rocky.ini* mit den Konfigurationseinstellungen des Programms zu finden. Mit einem Editor wie dem Windows-eigenen Notepad (*Start* → *Programme* → *Zubehör*) öffnen wir diese Datei (Bild 13). Unter dem Eintrag *[Bands]* finden wir die Frequenzwerte. Wir behalten die vorgegebene Syntax bei und tragen unterhalb von *14.060_MHz=14060000* (Eingabe in Hertz) unsere neue Frequenz ein. Dazu setzen wir den Cursor hinter die letzte Null des vorangegangenen Eintrages und betätigen die Entertaste. Nun ist Platz für die Eingabe: *14.200_MHz=14200000*. Anschließend speichern wir die Konfigurationsdatei und starten *Rocky 3.6*. Die

Frequenz-Auswahlliste enthält nun unseren soeben getätigten Eintrag (Bild 14).

Empfang

Zum Start der Empfangsfunktion von *Rocky 3.6* klicken wir im Menüpunkt *File* auf *Start Radio*. Ein Klick auf das entsprechende Symbol links oben in der Symbolleiste erfüllt den gleichen Zweck. Wenn man mit dem Mauszeiger über die Symbole fährt, gibt die dann eingeblendete Quick-Info Auskunft über die Funktion der betreffenden Taste. Bei angeschlossenen FiFi-SDR-Empfänger nebst Antenne müssten nun schon einige Signale zu hören sein.

Wir stellen dazu die gewünschte Betriebsart mittels der Taste *Mode* und dem angeschlossenen Auswahlfenster und die Signalverstärkung mit dem Verstärkungsregler ein. Die Wirkung der links daneben befindlichen AGC-Taste kann bei dieser Gelegenheit gleich getestet werden.

Die Abstimmung geschieht dadurch, dass man entweder mittels Mauszeiger und festgehaltener linker Maustaste den grünen Anzeigebereich des Fensters verschiebt oder die Scrolltaste der Maus betätigt. Die Abstimmschrittweite ist dann mit den Tasten *Bild nach Oben* bzw. *Bild nach unten* veränderbar. Der Schieber für das Verbreitern und Verringern des Anzeigebereiches (Zoom) befindet sich in der Menüleiste links neben der Pegelanzeige (S-Meter). Mittels Maustaste ist der Wert zwischen einfach und achtfach einstellbar. Damit ist auch eine sehr feinfühligere Frequenzeinstellung im Anzeigefenster gut möglich.

Über das Frequenzauswahlfenster rechts oben können wir andere Mittenfrequenzen aufrufen und auf diese Weise den Empfangsbereich schnell verändern. Es empfiehlt sich, nach den ersten erfolgreichen Gehversuchen mit *Rocky* etwas zu experimentieren, verschiedene Einstellungen und Bedienelemente zu testen und das Abstimmen zu üben. Auf diese Weise

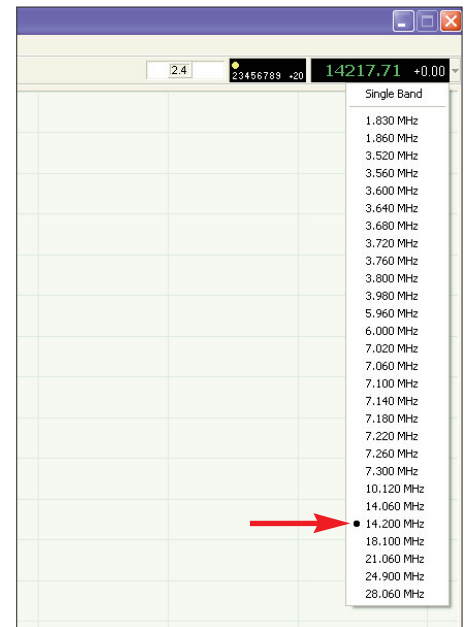


Bild 14: Neue Auswahlliste mit dem hinzugefügten Wert

bekommt man die erforderliche Sicherheit im Umgang mit dem Programm. Die Handbuchübersetzung [5] ist dabei eine gute Hilfe.

Zum Beenden klicken wir nochmals auf *Start Radio*, das Programm kann mit *File* → *Exit* geschlossen werden.

Viel Spaß und Erfolg beim Empfang und beim Experimentieren mit dem FiFi-SDR!

support@funkamateurl.de

Literatur und Bezugsquellen

- [1] Schade, S., DL1DRS, u.a.: Fichten-Fieldday-Projekt FiFi-SDR. FUNKAMATEUR 59 (2010) H. 11, S. 1159–1163
- [2] Scheppe, E.-G., DK5DN: Preselektor für das FiFi-SDR. FUNKAMATEUR 60 (2011) H. 10, S. 1062–1064
- [3] FiFi-SDR-Projektseiten: www.ov-lennestadt.de/projekte/fifi-sdr/
- [4] FUNKAMATEUR-Leserservice: Majakowskiring 38, 13156 Berlin, Tel. (030) 44 66 94-72, Fax -69, E-Mail: shop@funkamateurl.de; Online-Shop: www.funkamateurl.de → *Online-Shop*
- [5] Bartels, E., DM3ML: Rocky 3.6 – Übersetzung der Beschreibung (mit Ergänzungen). (auf der CD zu diesem Bausatz)

Versionsgeschichte zur Baumappte

Die aktuelle Fassung dieser Baumappte wird jeweils im Online-Shop des FUNKAMATEUR als ergänzende Information zum Produkt *FiFi-SDR, BX-222P*, zum Herunterladen bereitgestellt.

Damit Leser, die die vorigen Textversionen bereits kennen, nicht alles neu lesen müs-

sen, führen wir an dieser Stelle auf, was sich von Version zu Version geändert hat.

Version 111026

– Ursprungsversion

Anhang

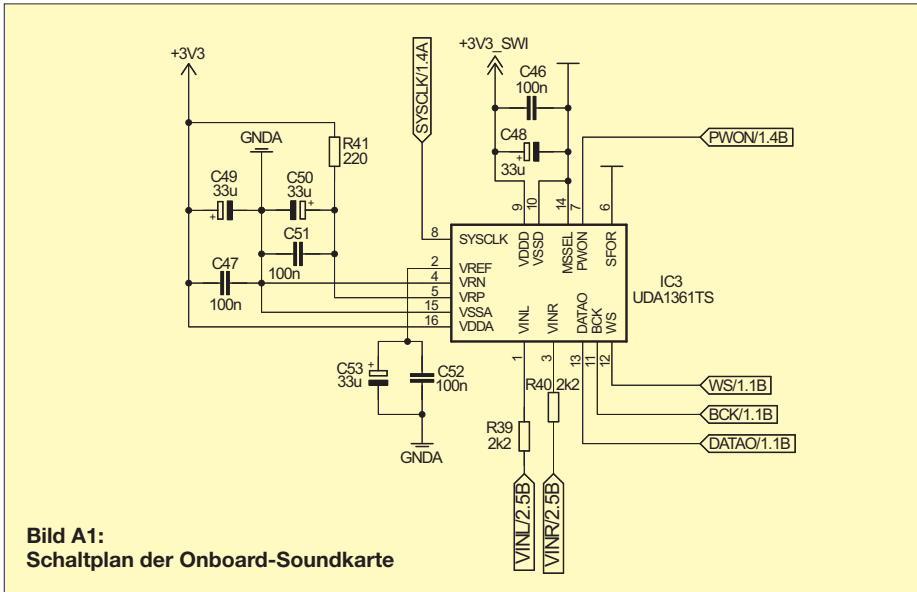


Bild A1:
Schaltplan der Onboard-Soundkarte

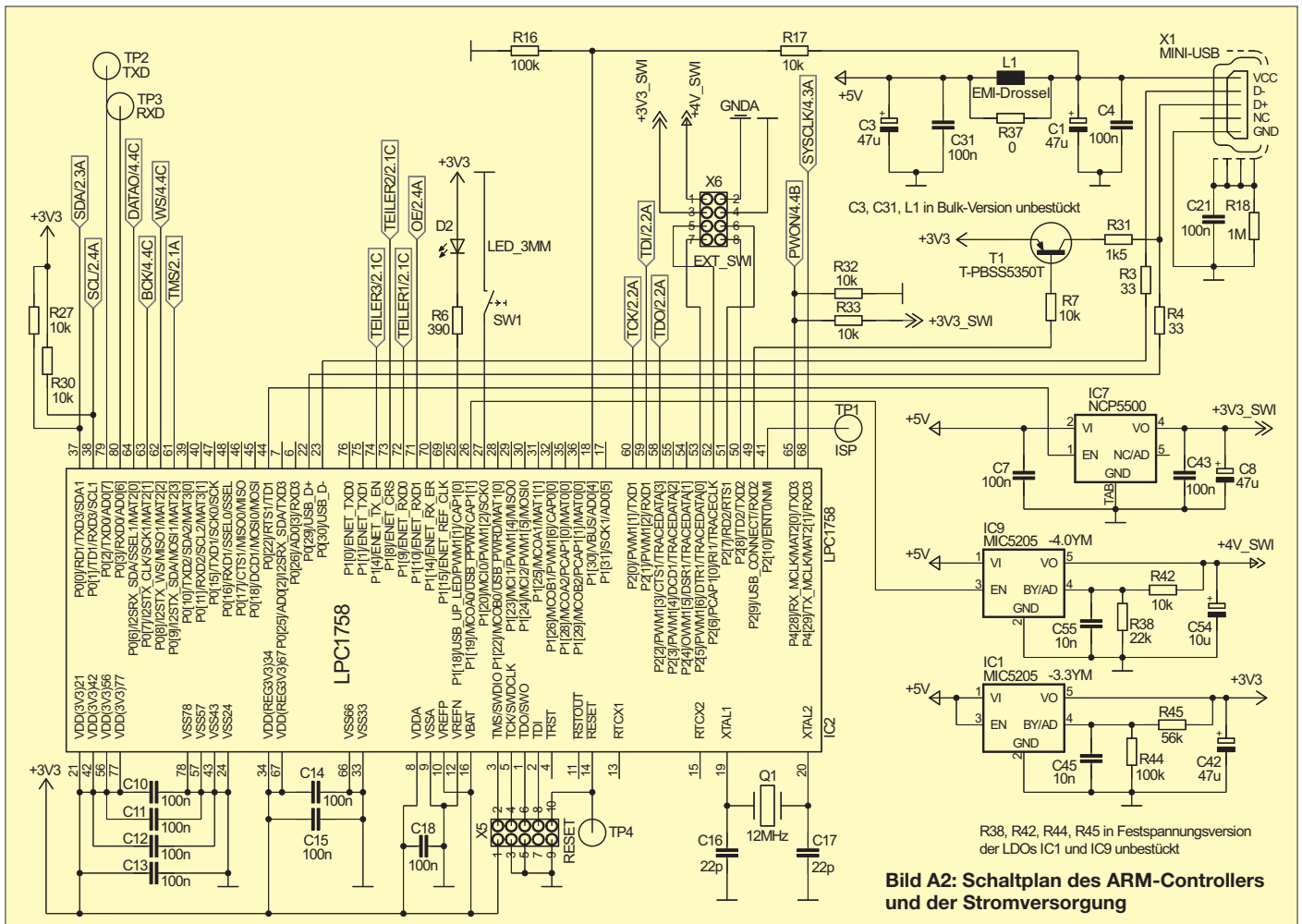


Bild A2: Schaltplan des ARM-Controllers und der Stromversorgung

Bild A3:
Schaltplan des HF-Teils des FiFi-SDR;
die mit *n.b.* gekennzeichneten Bauteile
im Bereich des Tiefpassfilters sind in der
Version mit Preselektor nicht bestückt.

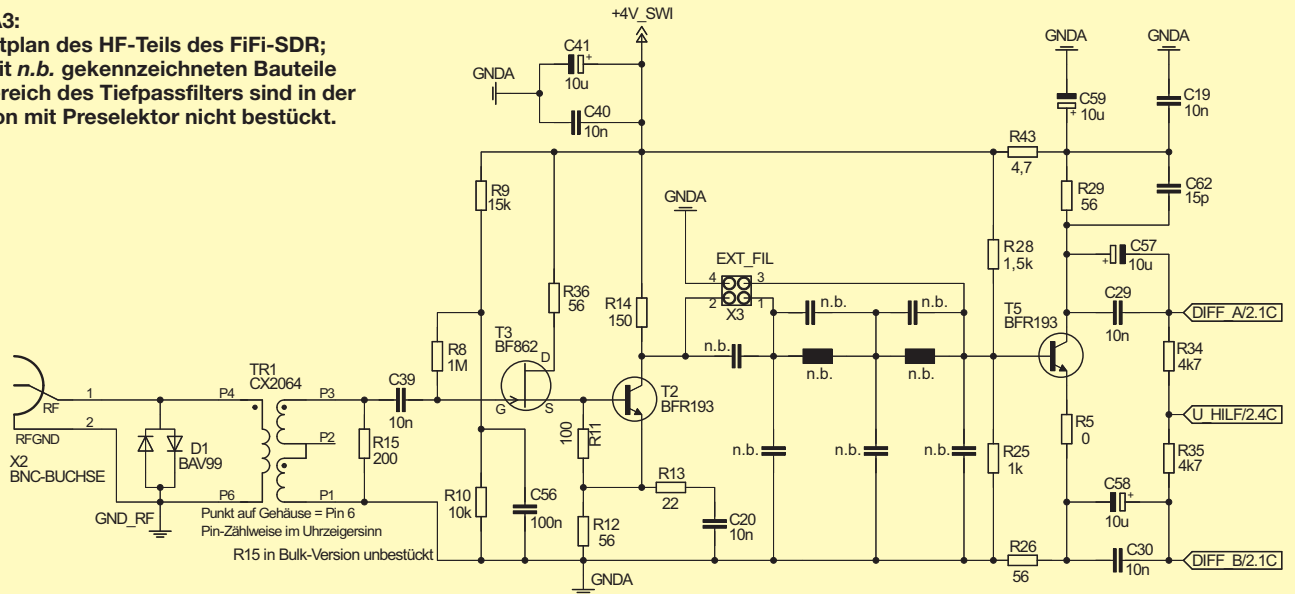
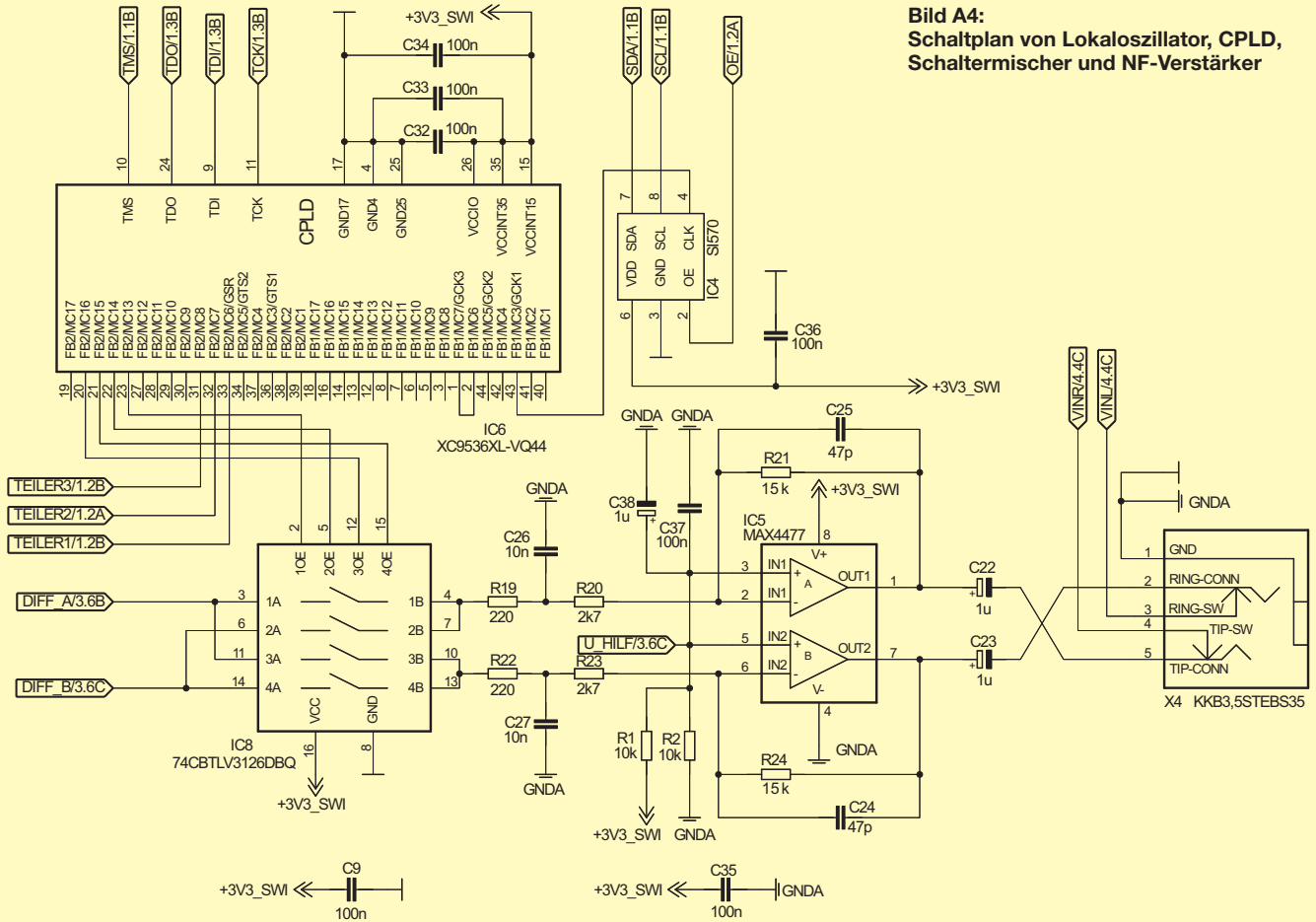


Bild A4:
Schaltplan von Lokaloszillator, CPLD,
Schaltermischer und NF-Verstärker



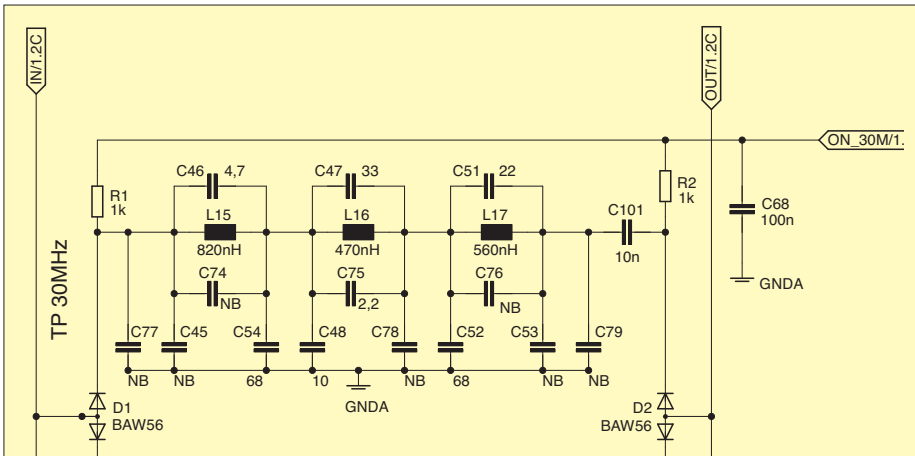


Bild A5: Preselektor-Tiefpassfilter für 30 MHz; die anderen sind strukturell identisch.

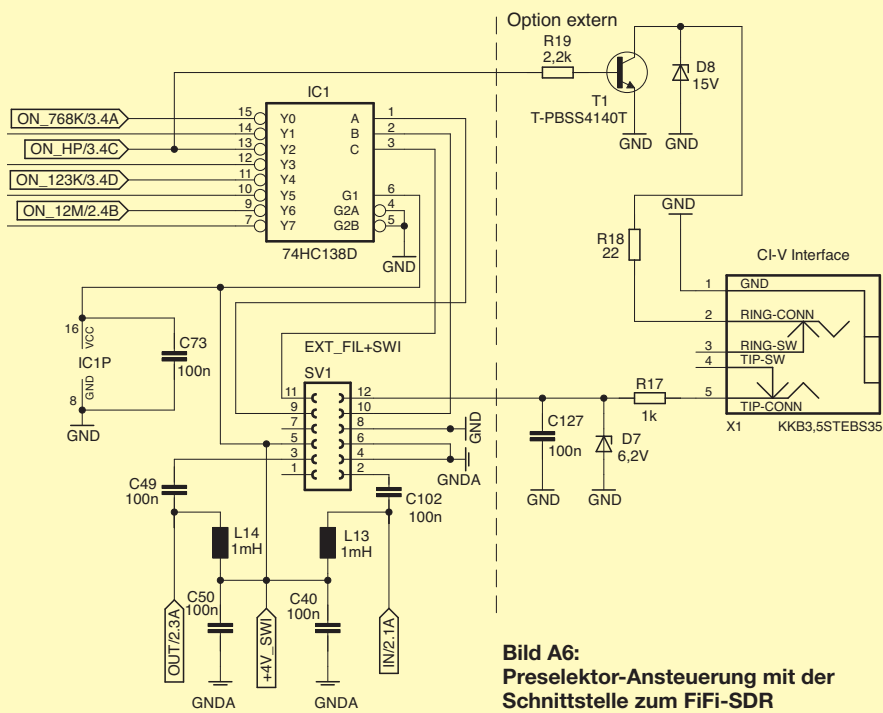


Bild A6: Preselektor-Ansteuerung mit der Schnittstelle zum FiFi-SDR

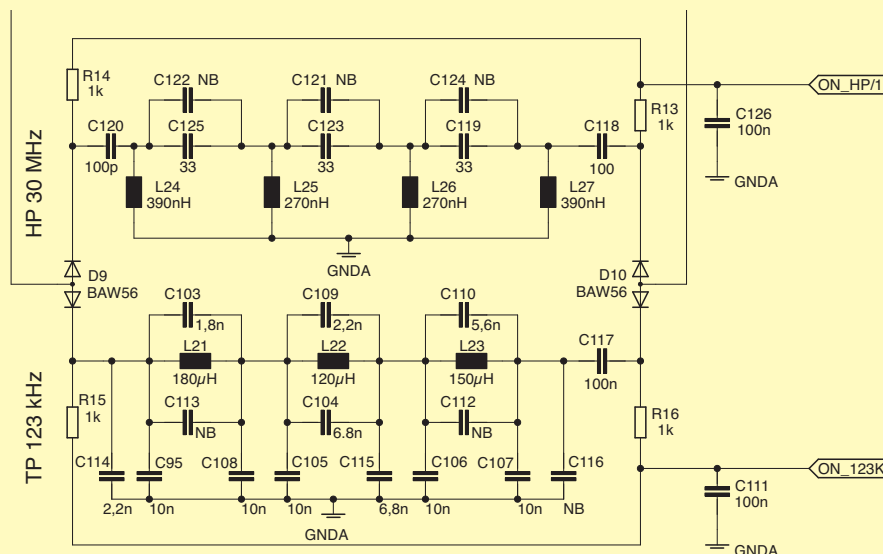


Bild A7: Preselektor-Tiefpassfilter für 123 kHz sowie Hochpassfilter für 30 MHz; Letzteres wird benötigt, um Empfangsbereiche oberhalb 30 MHz zu erschließen [2].

Tiefpass-Filterbestückung des Preselektors zum FiFi-SDR

30 MHz		12 MHz		4,8 MHz		1,92 MHz		768 kHz		307 kHz		123 kHz	
C77	NB	C92	NB	C9	330	C25	680	C87	680	C89	NB	C114	2,2 n
C45	NB	C17	100	C12	NB	C28	100	C1	1,5 n	C57	5,6 n	C95	10 n
C54	68	C21	180	C13	470	C84	NB	C4	1,5 n	C64	5,6 n	C108	10 n
C48	10	C20	15	C33	22	C29	1,2 n	C5	1,2 n	C60	2,2 n	C105	10 n
C78	NB	C37	150	C34	470	C41	1n	C88	NB	C90	NB	C115	6,8 n
C52	68	C23	18	C15	56	C31	NB	C7	2,7 n	C62	6,8 n	C106	10 n
C53	NB	C24	68	C16	270	C32	680	C8	1,5 n	C63	5,6 n	C107	10 n
C79	NB	C38	NB	C35	NB	C42	100	C94	560	C91	NB	C116	NB
C74	NB	C18	NB	C82	NB	C44	NB	C86	NB	C67	NB	C113	NB
C75	2,2	C19	NB	C83	47	C27	470	C3	1,2 n	C65	560	C104	6,8 n
C76	NB	C39	NB	C14	NB	C43	NB	C6	820	C66	220	C112	NB
C46	4,7	C80	27	C10	47	C26	100	C2	270	C58	270	C103	1,8 n
C47	33	C81	100	C11	150	C85	47	C55	47	C59	3,3 n	C109	2,2 n
C51	22	C22	56	C36	150	C30	330	C56	100	C61	2,2 n	C110	5,6 n
C101	10 n	C100	10 n	C99	10n	C98	100 n	C97	100 n	C86	100 n	C117	100 n
L15	820 n	L7	1,8 μ	L4	4,7 μ	L10	12 μ	L1	33 μ	L18	82 μ	L21	180 μ
L16	470 n	L8	1,2 μ	L5	3,3 μ	L11	8,2 μ	L2	22 μ	L19	47 μ	L22	120 μ
L17	560 n	L9	1,5 μ	L6	3,3 μ	L12	10 μ	L3	22 μ	L20	56 μ	L23	150 μ

Erläuterung: Mit *NB* bezeichnete Bauteile sind nicht bestückt. Die Bauelemente einer Zeile stehen jeweils an gleicher Stelle in der Filter-Grundsaltung (Bild A5). Beispiel: C21 (180 pF) im 12-MHz-TP entspricht C54 (68 pF) im 30-MHz-TP usw.

Anordnung der Filter auf der Platine (neben der Buchsenleist v.l.n.r.): HP30, TP123, TP30, TP12, TP4,8, TP 1,92, TP768, TP307